

Eksamen

19.05.2017

REA3022 Matematikk R1

Bokmål

Eksamensinformasjon	
Eksamenstid:	5 timer: Del 1 skal leveres inn etter 3 timer. Del 2 skal leveres inn senest etter 5 timer.
Hjelpemidler på Del 1:	Vanlige skrivesaker, passer, linjal med centimetermål og vinkelmåler.
Hjelpemidler på Del 2:	Alle hjelpemidler er tillatt, med unntak av Internett og andre verktøy som tillater kommunikasjon.
Framgangsmåte:	Del 1 har 7 oppgaver. Del 2 har 4 oppgaver. Der oppgaveteksten ikke sier noe annet, kan du fritt velge framgangsmåte. Dersom oppgaven krever en bestemt løsningsmetode, kan en alternativ metode gi lav/noe uttelling. Bruk av digitale verktøy som graftegner og CAS skal dokumenteres med utskrift eller gjennom en IKT-basert eksamen.
Veiledning om vurderingen:	Poeng i Del 1 og Del 2 er bare veiledende i vurderingen. Karakteren blir fastsatt etter en samlet vurdering. Det betyr at sensor vurderer i hvilken grad du <ul style="list-style-type: none">– viser regneferdigheter og matematisk forståelse– gjennomfører logiske resonnementer– ser sammenhenger i faget, er oppfinnsom og kan ta i bruk fagkunnskap i nye situasjoner– kan bruke hensiktsmessige hjelpemidler– forklarer framgangsmåter og begrunner svar– skriver oversiktlig og er nøyaktig med utregninger, benevninger, tabeller og grafiske framstillinger– vurderer om svar er rimelige
Andre opplysninger:	Kilder for bilder, tegninger osv.: <ul style="list-style-type: none">• Alle grafer og figurer: Utdanningsdirektoratet

DEL 1

Uten hjelpemidler

Oppgave 1 (5 poeng)

Deriver funksjonene

a) $f(x) = 2x^3 - 5x + 4$

b) $g(x) = x^2 e^x$

c) $h(x) = \sqrt{x^2 - 3}$

Oppgave 2 (4 poeng)

Skriv så enkelt som mulig

a) $\frac{x^2 - 3}{x^2 - 9} + \frac{1}{x + 3} + \frac{5}{x - 3}$

b) $2\ln(a^{-3}b^2) - 3\ln\left(\frac{b}{a^2}\right)$

Oppgave 3 (4 poeng)

Tre punkt $A(-1, 6)$, $B(2, 1)$ og $C(4, 4)$ er gitt.

a) Bestem \overrightarrow{AB} og \overrightarrow{AC} .

Et punkt D er gitt slik at

$$\overrightarrow{AB} + \overrightarrow{CD} = \vec{0}$$

b) Bestem koordinatene til D .

Oppgave 4 (6 poeng)

Funksjonen P er gitt ved

$$P(x) = 2x^3 - 6x^2 - 2x + 6$$

- Begrunn at $(1, 0)$ er et vendepunkt på grafen til P .
- Faktoriser $P(x)$ i lineære faktorer.
- Løs likningen

$$2e^{3x} - 6e^{2x} - 2e^x + 6 = 0$$

Oppgave 5 (6 poeng)

Hjørnene i en trekant er $A(1, 0)$, $B(6, 2)$ og $C(3, 5)$.

Midtpunktene på sidene i trekanten er D , E og F . Se figuren.

- Forklar at koordinatene til punktene D , E og F er

$$D\left(\frac{9}{2}, \frac{7}{2}\right), E\left(2, \frac{5}{2}\right) \text{ og } F\left(\frac{7}{2}, 1\right)$$

Skjæringspunktet mellom medianene i trekanten er T .

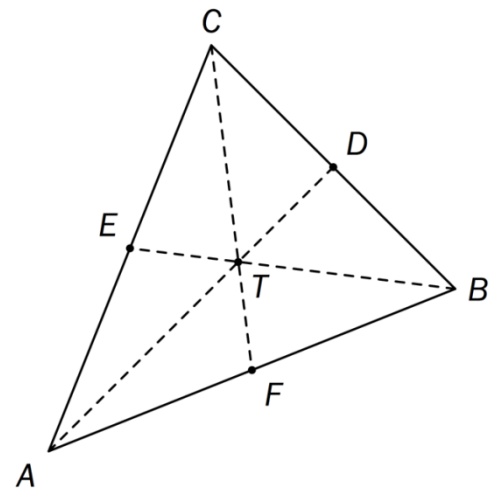
- Forklar at vi kan skrive \overrightarrow{AT} på to måter:

$$\overrightarrow{AT} = s \cdot \overrightarrow{AD}$$

$$\overrightarrow{AT} = \overrightarrow{AB} + t \cdot \overrightarrow{BE}$$

der s og t er reelle tall.

- Bruk vektorlikningene i oppgave b) til å bestemme s og t . Bestem koordinatene til T .



Oppgave 6 (4 poeng)

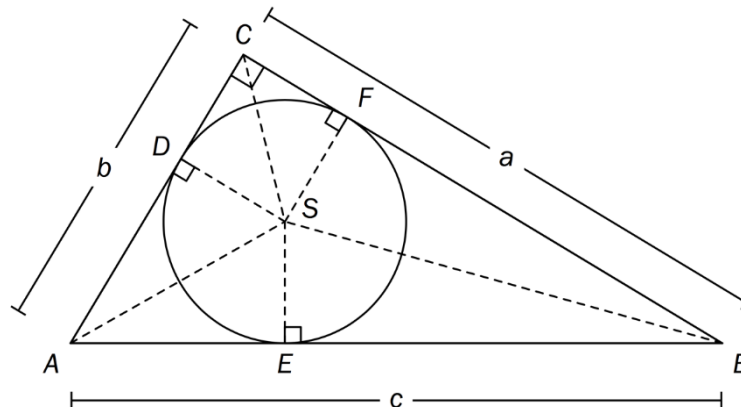
En fabrikk produserer lyspærer. Alle lyspærene blir kontrollert. I kontrollen blir 8,0 % av lyspærene forkastet. Nærmere undersøkelser viser at

- 92,0 % av de forkastede lyspærene er defekte
- 2,0 % av de godkjente lyspærene er defekte

- a) Vis at sannsynligheten er 9,2 % for at en tilfeldig produsert lyspære er defekt.
- b) Bruk Bayes' setning til å bestemme sannsynligheten for at en defekt lyspære blir forkastet i kontrollen.

Oppgave 7 (7 poeng)

En rettvinklet $\triangle ABC$ der $\angle C = 90^\circ$ er gitt. Den innskrevne sirkelen har sentrum i S og radius r . Sirkelen tangerer trekanten i punktene D , E og F . Vi setter $AC = b$, $BC = a$ og $AB = c$. Du får oppgitt at $BF = BE$ og $AD = AE$.



- a) Bruk figuren til å forklare at $a = BF + r$ og $b = AD + r$

Av figuren ser vi dessuten at $c = AE + BE$.

- b) Vis at $a + b - c = 2r$
- c) Forklar at vi kan skrive arealet T av trekanten på to måter:

$$T = \frac{1}{2} \cdot a \cdot b \quad \text{og} \quad T = \frac{1}{2} \cdot r \cdot (a + b + c)$$

- d) Bruk resultatene du fant i oppgavene b) og c) til å utlede Pytagoras' setning.

DEL 2

Med hjelpemidler

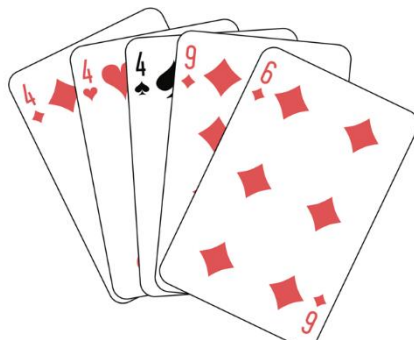
Oppgave 1 (6 poeng)

I en kortstokk er det 52 kort. Kortene er fordelt på de fire fargene hjerter, ruter, spar og kløver. Hver farge har 13 kort fordelt på verdiene 2 til 10, knekt, dame, konge og ess. Tenk deg at du skal trekke tilfeldig fem kort fra kortstokken.

- Bestem sannsynligheten for at du kommer til å trekke nøyaktig tre kort med verdi 10.
- Bestem sannsynligheten for at du kommer til å trekke nøyaktig tre kort med samme verdi.
- Bestem sannsynligheten for at alle kortene du kommer til å trekke, har samme farge.



Figur 1:
Ett mulig utfall i oppgave a)



Figur 2:
Ett mulig utfall i oppgave b)



Figur 3:
Ett mulig utfall i oppgave c)

Oppgave 2 (6 poeng)

Posisjonsvektoren til en partikkel er gitt ved

$$\vec{r}(t) = [t^2 - 1, t^3 - t]$$

- Tegn grafen til \vec{r} når $t \in \left[-\frac{3}{2}, \frac{3}{2}\right]$.
- Bestem fartsvektoren $\vec{v}(t)$ og akselerasjonsvektoren $\vec{a}(t)$.
- Bruk CAS til å bestemme den minste banefarten til partikkelen.

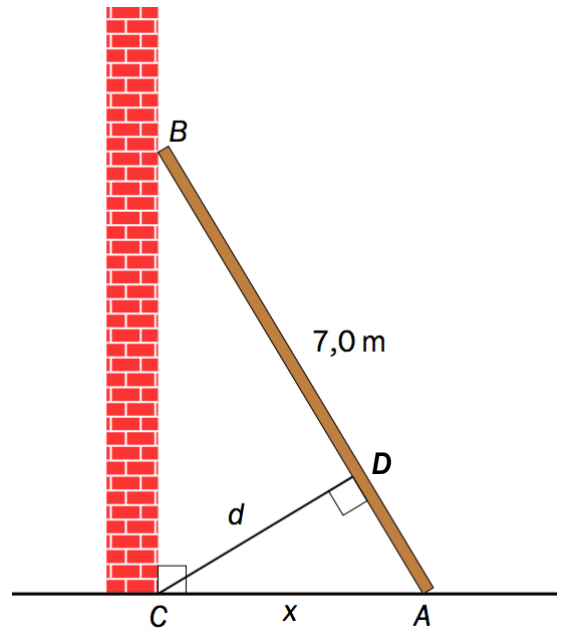
Oppgave 3 (4 poeng)

En stige på 7,0 m er stilt opp langs en vegg. Stigen danner sammen med vegg og bakken en rettvinklet $\triangle ABC$. Se figuren.

Vi setter $AC = x$. Den korteste avstanden fra C til stigen er d meter.

a) Vis at $d = \frac{x\sqrt{49-x^2}}{7}$

- b) Bestem x slik at d blir lengst mulig.
Hvor lang er d for denne verdien av x ?



Oppgave 4 (8 poeng)

Funksjonen f er gitt ved

$$f(x) = 2x^3 - 6x^2 + 5x$$

- a) Bruk graftegner til å tegne grafen til f .

Grafen til f har tre tangenter som går gjennom punktet $A(4, 3)$.

- b) Forklar at x -koordinaten til tangeringspunktene må være løsning av likningen

$$\frac{f(x) - 3}{x - 4} = f'(x)$$

- c) Bruk CAS til å løse denne likningen. Bestem likningen til hver av tangentene.

La $P(a, b)$ være et punkt i planet.

- d) Hva er det maksimale antallet tangenter grafen til f kan ha som går gjennom P ?